

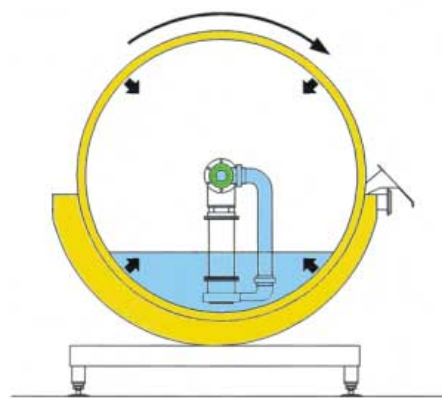
SERIE

ASSO

FILTRI ROTATIVI AL VUOTO
 VACUUM ROTARY FILTERS
 FILTROS ROTATIVOS BAJO VACIO
 FILTRES ROTATIFS SOUS VIDE

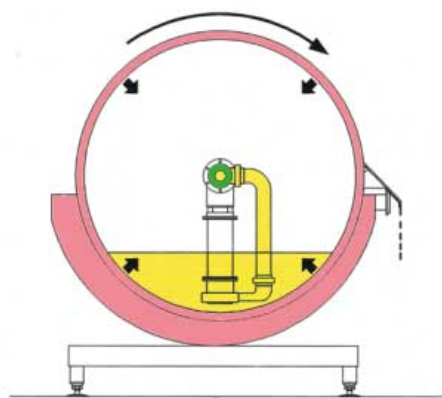
Schema di funzionamento

Schema de fonctionnement/ Working system functioning/ Esquema de funcionamiento



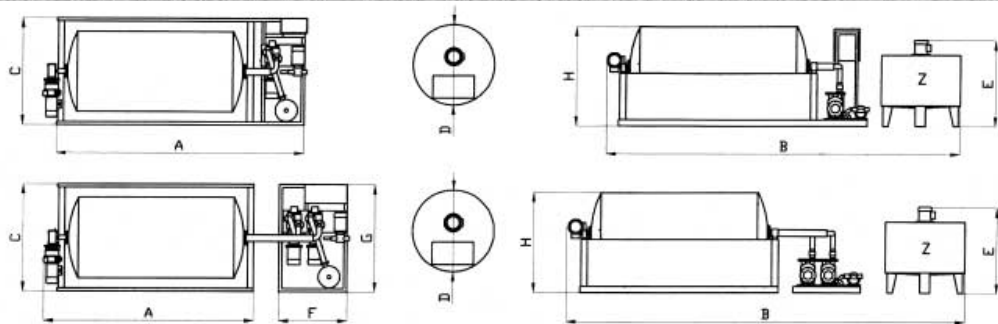
1. Formazione pannello/Cake forming

■ Pannello filtrante ■ Acqua ■ Aria
 Filtering cake Water Air



2. Filtrazione/Filtration

■ Pannello filtrante ■ Liquido filtrato ■ Aria
 Filtering cake Filtered liquid Air



Superficie filtrante Superficie filtrante Surface filtrante m ²	A (mm)	B (mm)	C (mm)	D (mm)	E (mm)	F (mm)	G (mm)	H (mm)	Capacità Z (l) Volumen Z (l) Volume Z (l) Capacité Z (l)
2	1580	1580	1730	-	-	-	-	1510	240
3	2700	4000	1400	960	1350	-	-	1450	600
5	3200	5000	1400	1270	1450	-	-	1450	1000
8	3950	5800	1800	1270	1650	-	-	1450	1000
10	4460	6000	1800	1400	1650	-	-	1850	1500
15	4400	9000	2300	1800	1650	1640	2000	2200	2550
20	5400	10000	2300	1800	1650	1640	2000	2200	3200
25	5600	10500	2600	1910	1950	1840	2100	2400	3800
30	6600	11500	2600	1910	2150	1840	2100	2400	4300

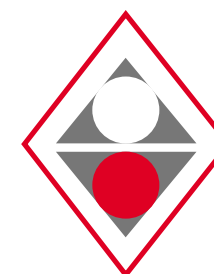
I dati non sono impegnativi. La ditta si riserva di apportare modifiche senza preavviso.
 Los datos pueden ser modificados sin que la empresa se obligue a comunicarlo
 These data are not binding. The company reserves the right to make any alterations it deems necessary without prior warning.
 Les données ne nous engagent pas. La maison se réserve le droit d'apporter des modifications sans devoir de préavis.



ASSO5



Meccanica Spadoni s.r.l. - Via dei Vinari, 7 (Zona Industriale)
 05010 Orvieto - Italy - Tel.+39.0763.316181 r.a. - Fax +39.0763.316384
 e-mail: sspado@tin.it - internet: http://www.spadoni.it



spadoni



ASO 2



ASO 2 part.



ASO 20



Filtri rotativi con sistema di filtrazione mediante vuoto meccanico per la filtrazione di sostanze liquide ad elevato contenuto di solidi.



Rotary drum vacuum filters suitable for the filtration of liquid substances having high solids content. The filtration system is performed by mechanical action.



Filtros rotativos actuado por medio de vacío mecánico para la filtración de sustancias líquidas con elevado contenido de sólidos.



Filtres rotatif pour la filtration des corps liquides à contenu élevé de solide.

Caratteristiche

- Costruzione interamente in acciaio AISI 304 la tela filtrante AISI 316.
- Pannello di comando centralizzato.
- Lama dotata di ritorno motorizzato automatico.
- Vasca torbido
- Collettore del liquido filtrato separato da quello dell'aria.
- Serbatoio di preparazione del pannello filtrante provvisto di agitatore.
- Possibilità di filtrare il liquido residuo rimanente in vasca.
- Sistema per la regolazione del flusso d'acqua di raffreddamento per pompa del vuoto.
- Possibilità d'ispezionare il tamburo.
- Sistema di lavaggio della tela filtrante (a richiesta).
- Costruzione del filtro in AISI 316 (a richiesta).
- Coclea o nastro trasportatore per l'evacuazione del pannello asportato (a richiesta).
- Pompa per il vuoto in acciaio AISI 316 (a richiesta).

Features.

- Completely made in stainless steel AISI 304 the filtering screen is in 316 SS.
- Centralized control panel.
- Automatic blade return at the end of the filtration cycle.
- D.E. tank equipped with mixer.
- Filtered liquid manifold completely separated from the air manifold.
- Possibility of filtering the residual liquid.
- Drum easily inspectable through a manhole.
- Discharge of exhausted cake by means of a conveyor (optional).
- Filtration tank.
- Vacuum pump cooling system equipped with buffer tank to reduce water consumption.
- Automatic drum washing system (optional).
- On request, filters can be made completely in stainless steel AISI 316.
- Screw conveyor for the discharge of the exhausted cake (optional).

Características

- El filtro de vacío es hecho totalmente en acero AISI 304, la malla de filtración en 316.
- Panel de mando y control centralizado.
- Raspador de cuchilla con regreso motorizado automático.
- Tanque para contener el líquido por filtrar.
- Colectores separados para la aspiración del aire y del producto filtrado.
- Tanque con agitador para la formación de la capa filtrante.
- Posibilidad de filtración de los líquidos residuales.
- Sistema por controlar el flujo de agua usada por enfriar la bomba de vacío.
- Posibilidad de fabricar el filtro en AISI 316 (bajo pedido).
- Sifón o transportador para la evacuación de la capa eliminada por el raspador (bajo pedido)
- Bomba por el vacío en AISI 316 (bajo pedido).

Caracteristiques.

- Réalisé entièrement en acier inox AISI 304 la toile AISI 316.
- Tableau de commande centralisé.
- lame avec retour motorisé automatique.
- Cuve produit à filtrer.
- Collecteur du liquide filtré séparé de celui de l'air.
- Bac de préparation du gâteau de filtration équipé d'un agitateur.
- Possibilité de filtration du liquide résiduel de la cuve.
- Système de réglage du débit d'eau de refroidissement de la pompe à vide.
- Possibilité d'inspecter le tambour.
- Système de lavage du reps filtrant.
- Construction du filtre en acier AISI 316 (sur demande).
- Vis sans fin et tapis roulant du gâteau raclé (sur demande).
- Pompe sous vide en acier AISI 316 (sur demande).

I PARTICOLARI DELLA QUALITA' "ASSO"

Pompa centrifuga per la formazione del pannello.

Centrifugal pump for cake forming.
Bomba centrifuga para la formación de la capa filtrante.
Pompe centrifuge pour preparation precouche filtrant.

Circuiti separati per l'aspirazione dell'aria e del prodotto filtrato.

Circuits séparés pour aspiration air et produit filtré.
Separated circuits for air and filtered product suching.
Circuitos separados para la aspiración del aire y del producto filtrado.

Pompa autoadescente di alimentazione

Pompe automorçante pour alimentation
Feeding pump
Bomba de alimentacion

Pompa sommersa per l'aspirazione del solo liquido filtrato.

Pompe submergée pour aspiration de liquide filtré.
Submerged pump for the filtered liquid extraction.
Bomba sumergida para la extracción del liquido filtrado.

Sensori di controllo pompe del vuoto per ottimizzazione del consumo energetico.

Dispositif de contrôle pompe à vide pour réduction de la consommation électrique.
Controlling sensitive apparatus for a proper vacuum pumps balanced energy consumption.
Sensores de control para optimizar el consumo energetico de las bombas de vacío.

Pannello di comando e controllo

Cadre de commande et contrôle
Centralized control panel
Panel de mando y control centralizado

