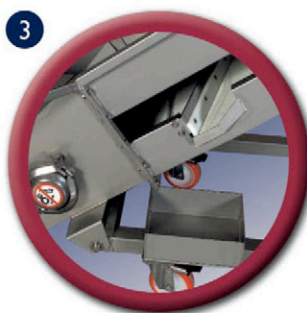
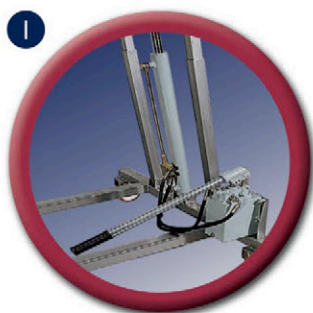


Nastro Elevatore

N250

N400



Nastro elevatore a facchinetti N250 - N400

I nastri elevatori vengono utilizzati per trasportare con la massima cura uva in grappoli, diraspata o vinaccia fermentata.

I nastri elevatori serie **N250 - N400** sono carrellati e completi di 4 ruote di cui 2 girevoli, per agevolare gli spostamenti. Possono essere forniti in varie lunghezze, a seconda delle esigenze, e corredati di serie di pistone idraulico comandato da pompa manuale per la regolazione dell'altezza (Fig. 1). Il nastro trasportatore è in PVC idoneo al contatto con alimenti, con facchinetti a profilo concavo H=50 mm. (Fig. 2). La struttura del nastro è a doppio canale in modo da rendere molto semplice la pulizia tra la banda superiore e la banda inferiore. Il nastro inoltre è dotato di raschiatore con bacinella di raccolta (Fig. 3).

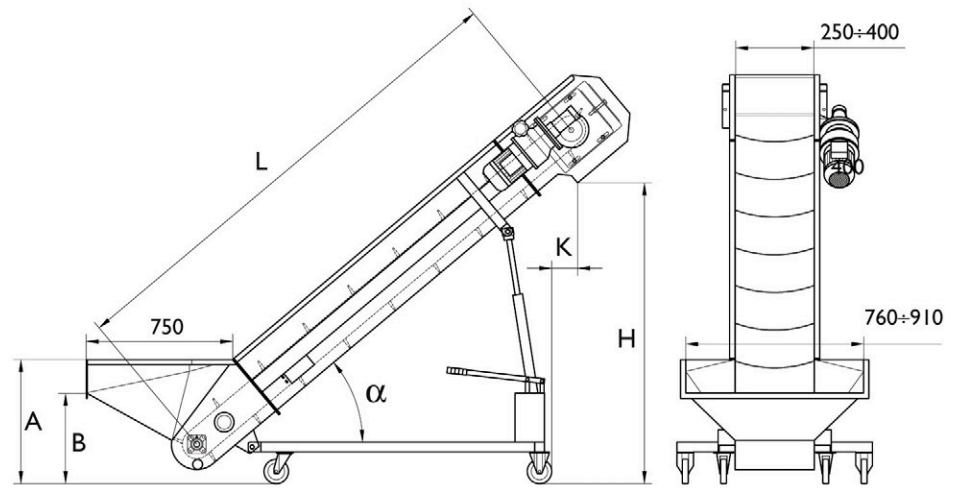
A richiesta, può essere fornito di variatore di giri (Fig. 4).

N250 Scheda Tecnica

- **Produzione oraria**
Tonn./h 1÷7
- **Potenza installata**
Kw 0,75
- **Peso macchina**
A. Kg. 180 - B. Kg. 200
C. Kg. 215 - D. Kg. 235
- **Peso variatore di giri**
Kg. 14

N400 Scheda Tecnica

- **Produzione oraria**
Tonn./h 2÷10
- **Potenza installata**
Kw 0,75
- **Peso macchina**
A. Kg. 205 - B. Kg. 225
C. Kg. 245 - D. Kg. 265
- **Peso variatore di giri**
Kg. 14



MODELLO	L mm.	mm.	$\alpha = 35^\circ$	$\alpha = 40^\circ$	$\alpha = 45^\circ$	$\alpha = 50^\circ$
A. N250 / N400 x 2,5	2.500	A / B / H / K	710 / 540 / 1.390 / 240	640 / 470 / 1.540 / 130	560 / 390 / 1.680 / 0	480 / 310 / 1.800 / -120
B. N250 / N400 x 3,0	3.000	A / B / H / K	710 / 540 / 1.680 / 650	640 / 470 / 1.860 / 510	560 / 390 / 2.030 / 360	480 / 310 / 2.190 / 190
C. N250 / N400 x 3,5	3.500	A / B / H / K	710 / 540 / 1.960 / 730	640 / 470 / 2.180 / 570	560 / 390 / 2.390 / 380	480 / 310 / 2.570 / 180
D. N250 / N400 x 4,0	4.000	A / B / H / K	710 / 540 / 2.250 / 940	640 / 470 / 2.500 / 750	560 / 390 / 2.740 / 540	480 / 310 / 2.870 / 400


**BELT ELEVATOR
WITH SUPPORTS - N250 N400**

Belt elevators carry grape bunches, destemmed grapes or fermented pressed grapes. The Belt elevators, series N250 N400, are tracked and supplied with 4 wheels, 2 of them being turning

wheels, for the shifts to be easier. They can be provided with several lengths according to the need and supplied in current production with hydraulic piston controlled by a manual pump for the height regulation (pic. 1). The conveyor belt is PVC made, fit for food contact, with concave profile H=50 mm. supports (pic. 2).

The belt structure is double in order to make the cleaning of the upper and lower stripes easier. Moreover, the elevator includes a scraper with recovering basin (pic. 3). In addition, it can be supplied with speed variator (pic. 4).


**ELEVATEUR A BANDE
AVEC APPUIS - N250 N400**

Les élévateurs à bandes sont utilisés pour transporter avec le plus grand soin du raisin entier, égrappé ou du marc de raisin. Les élévateurs à bandes série N250 N400 sont pourvus d'un chariot avec deux roues fixes et deux pivotan-

tes, pour faciliter les déplacements. Ils peuvent être construits de différentes longueurs, selon les exigences, et dotés de série d'un piston hydraulique contrôlé par une pompe manuelle pour le réglage en hauteur (Fig. 1). Le transporteur à bande est en PVC, apte au contact avec les aliments, et il est doté d'appuis à profil concave H=50 mm. (Fig. 2). La structure du transporteur est à double canal

pour faciliter le nettoyage entre la bande supérieure et la bande inférieure. En outre, le transporteur est doté d'un racleur avec un bassin de récupération (Fig. 3). À la demande, on peut l'équiper d'un variateur de vitesse (Fig. 4).


TRAUBENFÖRDERBAND - N250 N400

Diese Förderbänder sind für den höchst sorgfältigen Vorschub der Weintrauben, der Beeren oder der gegorenen Treber geeignet. Die Förderbänder, Serie N250 N400, sind mit einem Drehgestell mit 2 festen und 2 drehbaren Rädern ver-

sehen, die ihre Verstellung erleichtern. Sie sind serienmäßig mit einem durch eine manuelle Pumpe gesteuerten Hydrokolben ausgestattet, der zur Höhenverstellung dient (Abb. 1), und je nach Anfrage in verschiedenen Längen lieferbar ist. Das Fließband ist aus lebensmittelfreundlichem PVC und ist mit hohlprofilierten Lagern (H=50 mm)

versehen (Abb. 2). Die Bandstruktur ist doppelt kanalisiert, so dass die Reinigung der oberen und der unteren Seite sehr einfach ist. Darüber hinaus ist das Band mit einem Abkratzer mit Fangschale ausgestattet (Abb. 3). Auf Wunsch ist das Mod. N 400 mit Drehzahlautomatik lieferbar (Abb. 4).


TAPETE ELEVADOR - N250 N400

Os tapetes elevadores são utilizados para transportar com o máximo cuidado uva em cachos, desengaçada ou massas fermentadas. Os tapetes transportadores série N250 N400 são montados sobre 4 rodas, das quais 2 giratórias, para facilitar

a movimentação. Podem ser fornecidos em diversos comprimentos, de acordo com as exigências, e equipados de série com cilindro hidráulico comandado por uma bomba manual para regulação da altura (Fig. 1). O tapete transportador é em PVC próprio para contacto com produtos alimentares, com perfis côncavos H=50 mm.

(Fig. 2). A estrutura do tapete é de duplo canal de modo a permitir uma limpeza muito simples entre a banda superior e a banda inferior. O tapete é para além disso dotado de raspadores com tabuleiro de recolha (Fig. 3). A pedido pode ser fornecido com variador de velocidade (Fig. 4).


CINTA ELEVADORA - N250 N400

Las cintas elevadoras, son utilizadas para transportar con el máximo cuidado los racimos de uva, uva despallada y pasta fermentada. Las cintas serie N250 y N400, estan dotadas con 4 ruedas, dos giratorias y freno para facilitar traslado y asen-

tamiento de esta. Pueden ser de varias longitudes, equipadas de serie con pistón hidráulico gobernado por bomba manual para regulación de la altura (Fig. 1). La cinta transportadora es de PVC alimentario con tacos horizontales inclinados de H=50 mm. (Fig. 2). La estructura de la cinta es de doble canal, de modo que hace muy

facil la limpieza de las bandas de PVC alimentario. La cinta está dotada de un rascador para la limpieza continua de la parte posterior de la banda, así como recogida de líquidos (Fig. 3). Tambien se puede montar con variador de frecuencia (Fig. 4).