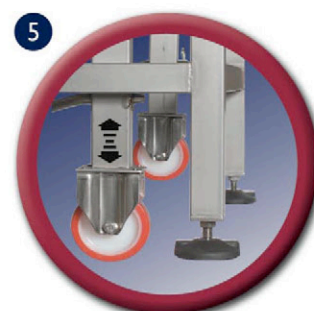
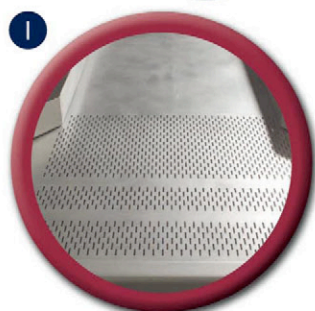


Tavolo Selezione

SV800



Tavolo selezione vibrante per uva intera o diraspata SV800

Macchina destinata alla selezione manuale di uve intere vendemmiate a mano o a macchina ovvero di uve diraspate, in modo da rimuovere tutte le componenti non desiderate, quali acini e grappoli rovinati, grappoli non maturi, foglie ed altri corpi estranei. L'avanzamento dell'uva avviene grazie alla vibrazione del piano di lavoro ottenuta mediante l'azione combinata di appositi motovibratori. Nella sua parte iniziale il piano di lavoro presenta una griglia di sgrondo (Fig. 1) per il recupero immediato dell'eccedenza di liquido (mosto fiore) mediante una bacinella sottostante (Fig. 2) dotata di attacco garolla o altri a richiesta.

Apposite spondine riportate per tutta la lunghezza del tavolo, rapidamente smontabili, facilitano la separazione e l'avanzamento del prodotto di scarto da quello destinato a successiva lavorazione (Fig. 3). Quadro elettrico con variatore elettronico (inverter), che permette di variare rapidamente la velocità di avanzamento del prodotto (Fig. 4).

Carrellato per facilitare gli spostamenti in cantina e posizionabile, in fase di lavoro, su 4 piedi antivibranti regolabili in altezza (Fig. 5) onde adattarsi alle esigenze degli operatori o agli altri macchinari della linea di lavoro.

La macchina risulta essere estremamente semplice da pulire, silenziosa, e praticamente esente da manutenzione: è sufficiente effettuare il controllo visivo dello stato degli antivibranti di sostegno del piano di lavoro.

Produzione oraria

Tonn./h 2÷10

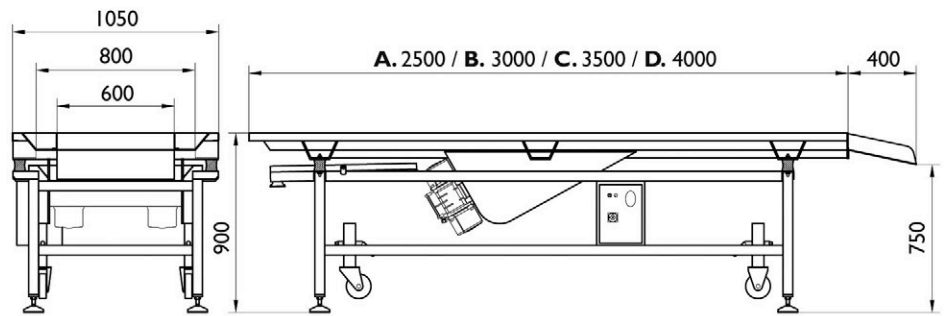
Potenza installata

Kw 0,60

Peso macchina

A. Kg. 280 - B. Kg. 315

C. Kg. 340 - D. Kg. 370



VIBRATING SORTING TABLE FOR WHOLE OR DESTEMMED GRAPES - SV800

These machines are meant for the manual sorting of hand or machine gathered whole or destemmed grapes so to get rid of all undesired parts such as spoiled grapes and bunches, unripe bunches, leaves and other foreign bodies. Grapes move forward thanks to the work plate vibration obtained through the combined action of spe-

cial motor vibrators. The plate is half length bored (pic. 1) and it allows to get the exceeding liquid (first must) recovered by an underlying basin (pic. 2) equipped with garolla joins or any other joins on request. Special metal dividers, easy to be removed, are put alongside the table in order to help the forwarding and the sorting of the discarded product from the one to be further processed (pic. 3). The electric board equipped with electronic

speed variator (inverter) enables a quick change of the product forwarding speed (pic. 4). The machine is tracked for the shifts to be easier and it can be put on four anti-vibrating legs, adjustable in height (pic. 5) according to the needs of the operators or of the machinery in the line. The machine is particularly easy to be cleaned, it is extremely silent and needs no maintenance: it is sufficient to visually check the plate anti-vibrating supports.



TABLE SELECTION VIBRANTE POUR RAISIN ENTIER OU EGRAPPE - SV800

Machine destinée à la sélection manuelle de raisin entier vendangé à la main ou à la machine ou bien de raisin égrappé, de façon à enlever toutes les composantes non désirées, telles que grains et grappes abîmés, grappes vertes, feuilles et d'autres corps étrangers. Le raisin avance grâce à la vibration du plan de travail obtenue par l'action combinée de motovibrateurs spéciaux. Dans sa partie initia-

le, le plan de travail présente une grille d'égouttement (Fig. 1) pour le recouvrement immédiat du liquide (moût fleur) par un bassin sous-jacent (Fig. 2) doté d'une jonction garolla ou d'autres à la demande. Des bords spéciaux placés sur toute la longueur de la table et rapidement démontables, facilitent l'avancement du produit de déchet et la séparation de celui qui est destiné à un travail ultérieur (Fig. 3). Tableau électrique avec variateur électronique (inverter), qui permet de varier rapi-

dement la vitesse d'avancement du produit (Fig. 4). Tracté pour faciliter les déplacements dans la cave et positionnable, au moment du travail, sur 4 pieds antivibrants qui peuvent être réglés en hauteur (Fig. 5) pour s'adapter aux exigences des opérateurs ou à d'autres machines de la ligne de travail. La machine peut être facilement nettoyée, elle est extrêmement silencieuse et pratiquement exempte d'entretien, il suffit d'effectuer le contrôle visif de la condition des antivibrants de soutien du plan de travail.



SORTIERRÜTTELTISCH FÜR GANZE ODER GEREBELTE TRAUBEN - SV800

Die Maschine ist für die händische Sortierung ganzer, händisch gelesener bzw. gerebelter Trauben konzipiert, um ein Entfernen aller nicht erwünschten Teile wie z.B. beschädigte, unreife oder angefaltete Trauben bzw. Beeren, aber auch Blätter und andere Fremdkörper sicherstellen zu können. Durch das kombinierte Rütteln von genau aufeinander abgestimmten Motorrüttlern gewährleisten das Fortlaufen der Trauben auf dem Sortiertisch.

Im 1. Teil des Tisches gibt es ein Abtropfsieb (Abb. 1) zum Auffangen von überschüssigem Most (Seihmost) mittels einer unterhalb montierten Auffangwanne (Abb. 2), die auf Anfrage mit einem Holländeranschluss ausgestattet werden kann. Schnell abmontierbare Seitenbleche entlang des gesamten Tisches erleichtern die Weiterbeförderung und Trennung des auszusortieren Materials vom weiterzuverarbeitenden Traubenmaterial (Abb. 3). Schaltkasten mit elektronischem Geschwindigkeitsregler (Inverter) zur schnellstmöglichen Regulierung der

Fortlaufgeschwindigkeit des Traubenmaterials (Abb. 4). Ausgestattet mit fahrbarem Untergestell, um ein Umpositionieren im Keller zu erleichtern, und montiert auf vier vierbratunggedämpften, höhenverstellbaren Beinen (Abb. 5), um eine Anpassung an die an der Maschine arbeitenden Personen bzw. eventuelle, andere Geräte in der Verarbeitungslinie zu ermöglichen. Die Maschine ist extrem einfach zu reinigen, extrem leise und praktisch frei von Wartung; es genügt eine optische Kontrolle der vibrationsdämpfenden Auflager der Rütteltischfläche.



MESA DE SELECÇÃO VIBRATÓRIA PARA UVA INTEIRA OU DESENGAÇADA - SV800

Máquina destinada à selecção manual de uva inteira vindimada à mão ou à máquina ou de uva desengaçada, de modo a remover todos os componentes indesejáveis, tais como engaços e bagos estragados, bagos não maduros, folhas e outros corpos estranhos.

O avanço da uva é efectuado através da vibração do plano de trabalho obtida pela acção combinada dos motovibrado-

res incorporados. Na sua parte inicial o plano de trabalho apresenta uma grelha de esgotamento (Fig. 1) para a recuperação imediata dos excessos de líquido (mosto flor) através de um tabuleiro inferior (Fig. 2) dotado de ligação por aba cónica ou outra a pedido. As guias existentes em todo o comprimento da mesa, rapidamente desmontáveis, facilitam a separação e o avanço dos produtos a rejeitar daqueles destinados a serem sucessivamente trabalhados (Fig. 3). Quadro eléctrico com variador electrónico (inverter), que permite variar rapidamente a

velocidade de avanço do produto (Fig. 4). Montado sobre carro para uma fácil deslocação e posicionamento na adega, na fase de trabalho, sobre 4 pés antivibratórios reguláveis em altura (Fig. 5) para se adaptar às exigências dos operadores ou a outros equipamentos da linha de trabalho. A máquina mostra-se extremamente fácil de limpar, extremamente silenciosa, e praticamente isenta de manutenção, sendo suficiente efectuar um controle visual do estado dos sinoblocos antivibratórios de suporte do plano de trabalho.



MESA DE SELECCIÓN VIBRANTE PARA UVA ENTERA O DESPALILLADA - SV800

Máquina destinada a la selección manual de uva entera vendimiada a mano o a máquina o despallada, para quitar todos los productos no deseados como uva poco madura, hojas, etc...

El avance de la uva es mediante la vibración del plano de trabajo accionado por un dispositivo apropiado motovibrante. En la parte inicial del plano de trabajo presen-

ta una rejilla perforada (Fig. 1) para la recuperación inmediata del mosto mediante bandeja plegada dotada rosca de salida. (Fig. 2).

Chapas laterales a lo largo de la cinta rápidamente desmontables para facilitar la separación del producto apto del deseable. (Fig. 3).

Cuadro eléctrico con variador electrónico e inversor de giro, que permite la fácil variación de velocidad del avance del producto (Fig. 4).

Mesa con fácil manejo en bodega para trabajo, sus cuatro patas antivibrantes y regulables en altura (Fig. 5) se adaptan a las exigencias del operario para facilitar el trabajo de la línea.

La máquina resulta extremadamente simple para su limpieza, así como silenciosa y prácticamente sin mantenimiento. El sistema de vibración así como el plano de trabajo es controlado fácilmente a primera vista.